

АГЕНЦИЯ ПО ГЕОДЕЗИЯ,  
КАРТОГРАФИЯ И КАДАСТЪР

СЛУЖБА ПО ГЕОДЕЗИЯ, КАРТОГРАФИЯ И КАДАСТЪР - ГР. БУРГАС

8000, ПОЩЕНСКА КУТИЯ -526, Бул. "СТ. СТАМБОЛОВ" №120, ет.4, 056/813518; 549701,  
burgas@cadastre.bg, БУЛСТАТ:130362903

София 1618, кв. ПАВЛОВО, вл. МУСАЛА  
ТЕЛ: 02/818 83 83, ФАКС: 02/955 53  
ACAD@CADASTRE.BG, WWW.CADASTRE

**СХЕМА № 15-462377-04.06.2020 г.  
НА САМОСТОЯТЕЛЕН ОБЕКТ В СГРАДА**

с идентификатор 07079.611.235.1.6

Гр. Бургас, общ. Бургас, обл. Бургас

По кадастралната карта и кадастралните регистри, одобрени със **Заповед РД-18-9/30.01.2009 г. на ИЗПЪЛНИТЕЛЕН ДИРЕКТОР НА АГКК**

Последно изменение на кадастралната карта и кадастралните регистри, засягащо самостоятелния обект е със **Заповед 18-4422-26.05.2020 г. на НАЧАЛНИК НА СГКК - БУРГАС**

Адрес на имота: гр. Бургас, ул. "Славянска" № 19, ет. 1, ап. 2

Самостоятелният обект се намира на етаж 1 в сграда с идентификатор 07079.611.235.1, предназначение: **Жилищна сграда - многофамилна**

Сградата е разположена в поземлен имот с идентификатор 07079.611.235

Предназначение на самостоятелния обект: **Жилище, апартамент**

Брой нива на обекта: 2

Посочена в документа площ: 145.84 кв.м

Прилежащи части: **Складови помещения в сутерена с обща площ 40.24 кв.м. и 6.67 кв.м. ид.ч. от общите части на сградата**

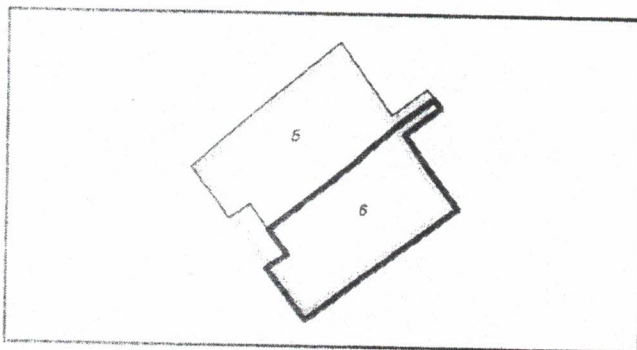
Ниво: 1

Съседни самостоятелни обекти в сградата:

На същия етаж: 07079.611.235.1.5

Под обекта: няма

Над обекта: 07079.611.235.1.5



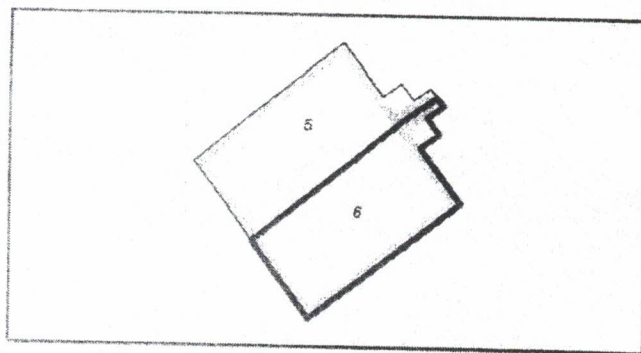
Ниво: 2

Съседни самостоятелни обекти в сградата:

На същия етаж: 07079.611.235.1.5

Под обекта: няма

Над обекта: няма



Собственици по данни от КРНИ:

1. 000056757, ДЪРЖАВАТА чрез ОБЛАСТЕН УПРАВИТЕЛ НА ОБЛАСТ БУРГАС

Няма данни за идеалните части

Акт за частна държавна собственост № 243 том 3 рег. 3875 от 18.06.2002г., издаден от Служба по вписванията гр. Бургас



Схема № 15-462377-04.06.2020 г. издадена въз основа на  
заявление с входящ № 01-226315-04.06.2020 г.